

HOTECHÉ®

ITEM NO. P8001 15

AKKUS FÚRÓ CSAVAROZÓ 12V



ADATOK

Névleges feszültség (V =) 12	Maximális csavar átmérő (mm): 8
Akkumulátor típusa: Lítium-ion	Fúró súlya (kg): 1.1
Terhelés nélküli fordulatszám (fordulat / perc): 0-1350	Töltő bemenet (v): 100-240
Max. Tengelykapcsoló átmérő (mm): 10	Megengedett hőmérsékleti tartomány (Celsius): 5-40

- A gyártó fenntartja a jogot a műszaki adatok előzetes értesítés nélküli megváltoztatására
 - A specifikációk országonként eltérhetnek.
-

ÁLTALÁNOS BIZTONSÁGI SZABÁLYOK

(MINDEN AKKUMULÁTORRAL MŰKÖDTETETT SZERSZÁMHOZ)

FIGYELMEZTETÉS:

Olvassa el és értelmezze az összes utasítást. Az alább felsorolt utasítások be nem tartása áramütést, tüzet és/vagy súlyos személyi sérüléseket okozhat.

Munkaterület

1. Mindig tartsa tisztán és jól megvilágítva munkaterületét. A zsúfolt munkaasztal és nem jól megvilágított munkaterületek baleseteket okozhatnak.
2. Ne működtesse a szerszámgepeket robbanásveszélyes környezetben, például gyúlékony berendezések, anyagok közelében. Az elektromos szerszámok szikrái, meggyújthatják a fűrészport.
3. Az elektromos kéziszerszámok használata közben tartsa távol az illetékteleneket és a gyermekeket. A figyelem elvesztése illetve megosztása balesetet, kontrollvesztést okozhat.

Személyes biztonság

- 6.) Az eszköz használata során mindig éberrel dolgozzon. Vegye figyelembe az ésszerűség és józanész szabályait, amikor egy szerszámot működtet. Ne használja a szerszámot, ha fáradt, esetleg kábítószert, alkoholt, vagy gyógyszer befolyása alatt van. Minden esetleges figyelmetlenség súlyos személyi sérülést okozhat.
- 7.) Öltözzön megfelelően. Ne viseljen laza ruhát vagy/és kesztyűt. Tartsa távol ruháit a mozgó alkatrészekről, kerülje az ékszerek viselését. A hosszú, kibontott haj, és a laza ruhadarabok is beszorulhatnak a mozgó részekbe.
- 8.) Kerülje a véletlen indítást. Ellenőrizze, hogy a kapcsoló bekapcsolt helyzetben van-e, mielőtt beillesztené az akkumulátort a szerszámba.

Elektromos biztonság

4. Az akkumulátorral működtetett szerszámot csak az akkumulátorhoz megadott töltővel szabad feltölteni.
5. Az akkumulátorral működtetett szerszámot csak a kifejezetten az arra kijelölt akkumulátorral használja. Bármely más akkumulátor használata tüzet okozhat.

- 9.) Távolítsa el a beállító kulcsokat vagy a villáskulcsot mielőtt bekapcsolja a berendezést. Ezen eszközök bekapcsolt állapotban levő forgó részei személyi sérüléseket okozhatnak.
- 10.) Ne nyúljon túl munkaterületén. Mindig biztosított, sík talapzaton álljon. A megfelelő alap és a stabil egyensúly megléte lehetővé teszi az eszköz megfelelő irányítását váratlan helyzetekben is.
- 11.) Mindig használjon biztonsági védőfelszerelést. Viseljen védőszemüveget, porvédő maszkot, csúszásmentes biztonsági cipőt és munkavédelmi sisakot.

Szerszám használata és gondozása

12. A rögzítéshez használjon bilincset vagy más praktikus módszert, pl. satut. Helyezze a munkadarabot stabil platformra. A munkadarab csak egy kézzel, vagy a testével való kitámasztása instabilitáshoz, és az irányítás elvesztéséhez vezethet.

13. Ne erőltesse a szerszámot. Minden munkafolyamathoz alkalmazzon megfelelő eszközt. A megfelelő eszközzel hatékonyabban és biztonságosabban fogja elvégezni az adott munkát.

14. Ne használja a szerszámot, ha a kapcsoló gomb nem működik, vagy helytelenül működik. A szerszám, amelyet kapcsolóval nem lehet vezérelni, veszélyes, ezért javítani kell.

15. Válassza le az akkumulátort a szerszámról, kapcsolja kikapcsolt helyzetbe, mielőtt bármilyen beállítást elvégezne, vagy kiegészítőket cserélne, illetve tárolná a szerszámot. Az ilyen megelőző biztonsági intézkedések csökkentik a szerszám véletlenszerű indításának kockázatát.

16. A tárolni kívánt eszközöket óvja gyermekektől és más illetéktelen személyektől. A szerszámok képzetlen felhasználók kezében veszélyesek.

17. Ha az akkumulátort nem használja, tartsa távol

egyéb fémtárgyakról, például: gemkapcsoktól, érméktől, kulcsoktól, amelyek zavart kelthetnek az akkumulátor működésében. Az akkumulátor rövidre zárása szikrázást, vagy akár tüzet is okozhat.

18. Ügyeljen az eszközök megfelelő karbantartására. Tartsa élesen és tisztán a vágószerszámokat. A megfelelően éles vágóélel rendelkező, gondosan karbantartott szerszámok kevésbé valószínű, hogy meghibásodnak, és könnyebben is kezelhetők.

Ellenőrizze a mozgó alkatrészek helyes beállítását vagy megkötését, az alkatrészek épségét és bármilyen egyéb körülményt, amely befolyásolhatja a szerszámok működését. Sérülés esetén a szerszám használatának megkezdése előtt javítást szükséges végezni. Számos balesetet a rosszul karbantartott eszközök okoznak.

20. Csak gyártó által jóváhagyott tartozékokat használjon. Számos balesetet a nem megfelelő tartozékok használata okoz.

21. A szervizelést csak képzett szakember végezheti, ezzel megelőzve a szakszerűtlen kezek által okozott hibákat, sérüléseket.

22. A szerszám szervizelésekor csak a gyártó által ajánlott csere azonos alkatrészeket használjon. Azok a tartozékok, amelyek nem megfelelőek a szerszámhoz, sérülések kockázatát jelenthetik.

KÜLÖNLEGES BIZTONSÁGI SZABÁLYOK

NE ENGEDJE, HOGY MEGSZOKÁS VAGY A TERMÉK SZOKÁSJOGON VALÓ HASZNÁLATA (AMI ISMÉTELT HASZNÁLATBÓL SZÁRMAZIK) HELYETTESÍTSE AZ AKKUS FÚRÓ BIZTONSÁGI SZABÁLYAINAK SZIGORÚ BETARTÁSÁT. HA EZT AZ ESZKÖZT NEM BIZTONSÁGOSAN VAGY HELYTELENÜL HASZNÁLJA, SÚLYOS SZEMÉLYI SÉRÜLÉSEKET SZENVEDHET.

1. Tartsa a szerszámot szigetelt fogófelületeknél olyan művelet végrehajtásakor, ahol a vágószerszám érinthet rejtett huzalozást. Az "élő" huzallal való érintkezés a "szerszám" nyitott fém részeit "élővé" teszi és megrázza a kezelőt.
2. Vegye figyelembe, hogy ez az eszköz mindig működőképes állapotban van, mivel nem kell aljzatba dugni.
3. Mindig győződjön meg arról, hogy szilárd talapzaton áll.
4. Ügyeljen arra, hogy senki ne legyen alatta, amikor az eszközt használja, pl. magas helyeken, létrán állva.
5. Használat közben tartsa stabilan a szerszámot.
6. Tartsa távol a kezét a forgó alkatrészekről.
7. Ne hagyja, hogy a szerszám magától működjön. Csak kézben tartva üzemeltesse a szerszámot.
8. Ne érintse meg a fúrót vagy a munkadarabot a fúró használata közben és közvetlenül utána. Az átforrósodott munkadarab és a tokmány, égési sérüléseket okozhat.
9. Egyes anyagok olyan vegyszereket tartalmaznak, amelyek mérgezőek lehetnek. Vigyázzon, hogy elkerülje a munka közbeni érintkezést és a belélegzését ezeknek a vegyi anyagoknak. Kövesse az erre megadott biztonsági utasításokat.

JELEK

Az alábbiakban bemutatjuk a szerszámhoz használt szimbólumokat.

V.....volts

.....Egyenáram

No Terhelés nélküli fordulatszám

.../min Fordulatszám per perc

FONTOS BIZTONSÁGI UTASÍTÁSOK AZ AKKUMULÁTORHOZ

1. Az akkumulátor használata előtt olvassa el az összes útmutatást és a figyelmeztető jelzéseket a (1) akkumulátortöltőn, (2) az akkumulátoron és (3) a szerszám egyéb részein.

2. Ne szedje szét az akkumulátort.

3. Ha az akkumulátor működési ideje túlságosan megrövidül, azonnal hagyja abba a termék használatát, mert jelentősen megnőhet a kockázata az akkumulátor túlhevülésének, esetleges megsemmisülésének.

4. Az akkumulátorsav szembe jutása esetén, öblítse ki szemét alaposan tiszta vízzel, és azonnal kérjen orvosi ellátást, ellenkező esetben a baleset a látás elvesztésével is járhat.

5. Mindig takarja le az akkumulátor érintkezőit az akkumulátor fedelével, ha az nincs használatban.

6. Ne rövidítse le az akkumulátor élettartamát:

(a) Ne érintse a vezetékvégeket semmilyen vezető anyaggal.

(b) Kerülje az akkumulátor tárolását más fémtárgyakkal együtt, például szögekkel, érmékkel stb.

(c) Ne tegye ki az akkumulátort nedves közegnek vagy esőnek, mert jelentősen megnőhet a kockázata az akkumulátor túlhevülésének, esetleges megsemmisülésének.

7. A szerszámot és az akkumulátorkazettát ne tárolja olyan helyen, ahol a hőmérséklet elérheti vagy meghaladhatja az 50 ° C (122 ° Fh) értéket.

8. Ne tüzelve el az akkumulátort akkor sem, ha az teljesen tönkrement vagy lemerült. A berendezés még üres állapotában is robbanásveszélyes.

9. Legyen óvatos, ne ütögesse, ne dobálja az akkumulátort.

FONTOS BIZTONSÁGI UTASÍTÁSOK A TÖLTŐRE VONATKOZÓAN

1. Az akkumulátor használata előtt olvassa el az összes útmutatást és figyelmeztető jelölést az (1) akkumulátortöltőn, (2) akkumulátoron és (3) a szerszám egyéb részein.

2. FIGYELMEZTETÉS: A sérülés kockázatának csökkentése érdekében csak az újratölthető elemeket szabad cserélni, illetve tölteni. Más elemfajták használata, személyi sérüléseket és károkat okozhatnak.

3. Más elemek, áramforrások töltésére a készülék töltője nem alkalmas.

4. Használjon olyan áramforrást, amely a töltő adattábláján megadott feszültséggel rendelkezik.

5. Ne tölts fel az akkumulátort gyúlékony folyadékok vagy gázok jelenlétében.

6. Ne tegye ki a töltőt nedves közegnek esőnek vagy hónak.

7. Soha ne hordozza a töltőt a vezetékénél lógatva, illetve ne tépje ki a vezetékét a dugaljából, vagy az akkumulátorból.

8. Töltés után, vagy a karbantartási tisztítás megkezdése előtt húzza ki a töltőt az áramforrásból. A töltő leválasztásakor a dugónál fogva húzza ki azt, nem a vezetékénél.

Tippek az akkumulátor maximális élettartamának fenntartásához

1. Tölts fel az akkumulátort, mielőtt teljesen lemerülne. Azonnal fejezze be munkát az eszközzel, ha az akkumulátor kritikus lemerülését észleli.

2. Soha ne töltsön teljesen feltöltött akkumulátort. A túltöltés lerövidíti az akkumulátor élettartamát.

9. Ellenőrizze, hogy a töltőkábel megfelelően van-e elhelyezve, hogy ne tudjon rálépni, elbotlani, vagy egyéb módon sérülést okozni vele.

10. A töltőt sérült vezetékkel ne működtesse, illetve, ha szükséges azonnal cserélje.

11. Ne működtesse, és ne szerelje szét a töltőt, ha ütést kapott, leesett, vagy bármilyen egyéb módon megsérült, adja át azt képzett szerelőnek. A nem megfelelő használat vagy az összeszerelés áramütést vagy tűzveszélyt okozhat.

12. Az akkumulátortöltő használata gyermekeknek, és fogyatékos személyek számára nem ajánlott.

13. Ügyeljen a gyermekekre, hogy ne játsszanak az akkumulátortöltővel.

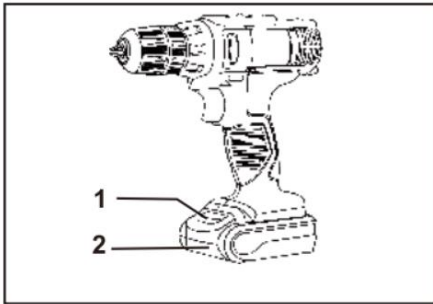
14. Ne tölts fel az akkumulátort -10 °C (50 ° F) alatt vagy 40°C fölött (104 ° F),

15. Ne kísérelje meg az akkumulátor töltését, generátorról vagy más áramfejlesztő tápegységről, illetve egyéb akkumulátorról. Töltéshez kizárólag a gyári töltőt használja, és csak megbízható szabvány áramforráshoz csatlakoztassa.

4. Az akkumulátor ideális töltési hőmérséklete: 10- 40 °C között legyen (50 ° F-104 ° F) Töltés előtt mindig várja meg, hogy az akkumulátor teljesen lehűljön.

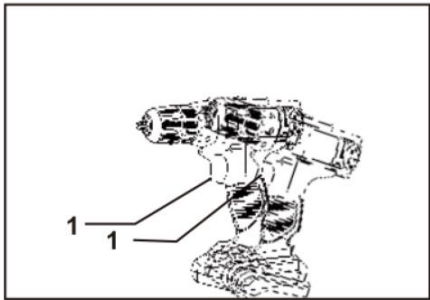
5. Tölts fel az akkumulátort, ha hat hónapnál hosszabb ideig nem használta.

FUNKCIONÁLIS LEÍRÁS

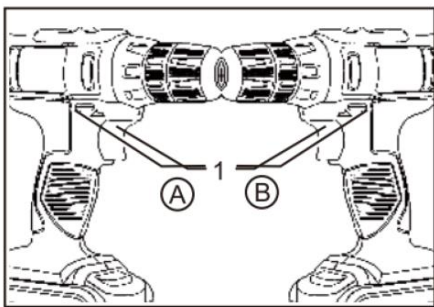


1. leválasztó gomb

2. akkumulátortöltő



1. kioldógomb



A. /B fordulatváltógomb

FIGYELMEZTETÉS: Mindig ellenőrizze, hogy a szerszám ki van-e kapcsolva, és az akkumulátort- eltávolították-e, mielőtt beállítja vagy ellenőrzi annak funkcióit.

Az akkumulátor behelyezése vagy eltávolítása

- Az akkumulátor behelyezése vagy eltávolítása előtt mindig kapcsolja ki a szerszámot.
- Az akkumulátor eltávolításához vegye ki a szerszámból, miközben nyomja a leválasztó gombot.
- Az akkumulátor behelyezéséhez igazítsa az akkumulátor nyelvét a házban lévő horonyhoz, és csúsztassa a helyére. Egészen addig tolja be, amíg a helyére nem pattan. A rosszul behelyezett akkumulátor, kieshet a szerszámból, sérülést okozva Önnek vagy valaki másnak a közelében.
- Az akkumulátor behelyezését ne erőltesse. Ha a patron nem csúszik be könnyen, újra kell próbálni, mert feltehetően az illesztéseknél nem passzol össze.

Átváltás

FIGYELMEZTETÉS

- Mielőtt behelyezné az akkumulátort a szerszámba, ellenőrizze, hogy a kioldógomb megfelelően működik-e, és elengedéskor „KI” helyzetbe áll.

A szerszám elindításához egyszerűen nyomja meg a kioldókapcsolót (A szerszám sebessége növekszik a kapcsoló nyomásának növelésével). A kapcsolót ütközésig engedje fel.

Elektromos fék

Ez az eszköz elektromos fékkel van felszerelve. Ha a szerszám nem képes azonnal megállni a kapcsoló-kioldás után, a gépet azonnal szállítsa szervizbe.

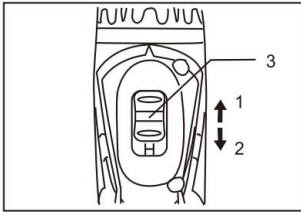
Fordított kapcsolóművelet

Ennek az eszköznek van egy fordító kapcsolója, amely megváltoztathatja a forgás irányát. Nyomja meg a hátrameneti kapcsolókart az „A” oldalról az óramutató járásával megegyező irányba történő forgatáshoz, vagy a „B” oldalról az óramutató járásával ellenkező irányba történő forgatáshoz. Amikor a hátrameneti kapcsoló kar semleges helyzetben van, a kapcsolót nem lehet meghúzni.

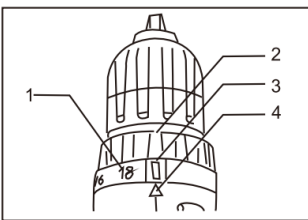
FIGYELMEZTETÉS:

- Mindig ellenőrizze a forgás irányát
- Csak akkor használja a hátrameneti kapcsolót, amikor a szerszám teljesen leállt. Ha a forgás irányát a szerszám leállítása előtt megváltoztatja, az károsíthatja a szerszámot.
- Amikor nem használja a szerszámot, mindig állítsa alaphelyzetbe a fordulatszámjelzőt.

SEBESSÉG VÁLTOZTATÁS



1. Nagy Sebesség
2. Kis sebesség
3. Sebességváltó kar



1. beosztások
2. rászorító gyűrű
3. nyomaték szabályozó
4. iránymutató nyíl

A sebesség megváltoztatásához először kapcsolja ki a szerszámot, majd csúsztassa a sebességváltó kart "2" oldalra nagy sebesség esetén, vagy "1" oldalra alacsony sebességnél. Üzemelés előtt ellenőrizze, hogy a sebességváltó kar a megfelelő helyzetben van-e. Használja a munkájához megfelelő sebességet.

FIGYELMEZTETÉS:

- Mindig állítsa a sebességváltó kart teljesen a megfelelő helyzetbe. Ha a szerszámot úgy használja, hogy a sebességváltó kart félig az "1" és a "2" oldal között helyezte el, a szerszám megsérülhet.

- Ne használja a sebességváltó kart, amíg a szerszám működésben van, mert a szerszám megsérülhet.

A rögzítő nyomaték beállítása

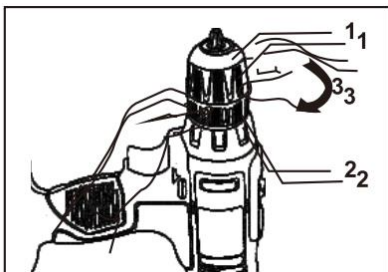
A rögzítő nyomaték 19 lépésben állítható be. A beállító gyűrűt elforgatjuk úgy, hogy annak metszete párhuzamos legyen a szerszám testén lévő mutatóval. Ha az 1-es szám igazodik a mutatóhoz, akkor a rögzítő nyomaték sebessége minimális, és ha a legnagyobb jelölés igazodik a mutatóhoz, akkor a nyomaték maximális teljesítményen fut. A tengelykapcsoló különféle nyomatékkal rendelkezik, 1-18 fokbeosztásban. A tengelykapcsoló úgy van kialakítva, hogy ne csússzon át a jelölésen. A tényleges működés előtt tegyen be egy próbacsavart az anyag darabjába, vagy darabjaiba annak meghatározásához, hogy melyik nyomatéksebességre van szükség egy adott alkalmazáshoz.

MEGJEGYZÉS:

- Ha a mutató csak a metszet között félúton van, akkor a beállító gyűrű nem ugrik a megfelelő reteszbe, így nem használható.

- Ne működtesse a szerszámot úgy, hogy a beállító gyűrű a 18 szám és Ő a jelzés között van beállítva. A szerszám megsérülhet.

ÖSSZESZERELÉS



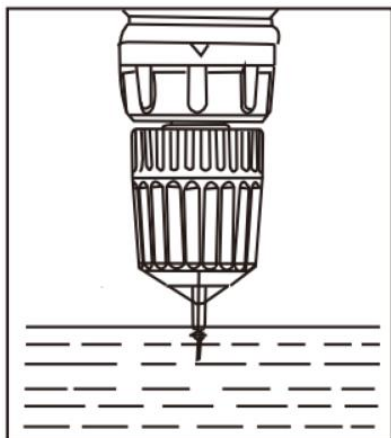
1. Persely
2. Gyűrű
3. Rászorító

FIGYELMEZTETÉS:

- Mindig ellenőrizze, hogy a szerszám ki van-e kapcsolva és az akkumulátor eltávolításra került, mielőtt bármilyen munkát végezne a szerszámmal.

Meghajtó vagy fúró telepítése illetve eltávolítása

Tartsa a gyűrűt és forgassa a hüvelyt az óramutató járásával ellentétes irányban, hogy kinyissa a tokmánypofákat. Helyezze a bithegy szárat a tokmányba, amennyire csak megy. Tartsa szorosan a gyűrűt, és forgassa el a hüvelyt az óramutató járásával megegyező irányban, hogy meghúzza a tokmányt. A szerszám eltávolításához tartsa meg a gyűrűt, és fordítsa a hüvelyt az óramutató járásával ellentétes irányba.



Facsavár névleges átmérője (mm)	ajánlott fúrószár méret (mm)
3,1	2,0-2,2
3,5	2,2-2,5
3,8	2,5-2,8
4,5	2,9-3,2
4,8	3,1-3,4
5,1	3,3-3,6
5,5	3,5-3,9
5,8	3,8-4,1
8,0	5,0-5,5

MŰKÖDTETÉS

MŰKÖDÉS KÖZBEN

Tegye a fúrószárat a tokmányba, és nyomjon rá a szerszámmra. Lassan indítsa el a szerszámot, majd fokozatosan növelje a sebességet. Amint a tengelykapcsoló beakad, engedje el a kioldógombot.

FIGYELMEZTETÉS:

- Győződjön meg arról, hogy a fúrószár egyenesen van becsavarva a tokmányba, különben a fúró és a fúrószár is megsérülhet

MEGJEGYZÉS:

- Facsavarak befúrásakor előzetesen készítse el a furatokat, így könnyebb becsavarni és megakadályozni a munkadarab és a csavar hasadását illetve törését.

Fúrás művelete

Először fordítsa el a beállító gyűrűt úgy, hogy a mutató a \uparrow jelölésen legyen. Ezután az alábbiak szerint járjon el:

1. Fa fúrása

Fa fúrásánál a legjobb eredményt egy fúrócsavarral ellátott facsavarral érjük el. A vezetőcsavar megkönnyíti a fúrást, ha a facsavart a munkadarabba behúzza.

2. Fém fúrása

Annak elkerülése érdekében, hogy a fúrólyuk ne csússzon el a lyuk fúrásakor, üssön egy bemélyedést lyukasztóval vagy kalapáccsal a fúrás helyén.

Helyezze a szerszám hegyét a bemélyedésbe és kezdje meg a fúrást. Fémek fúrásakor használjon megfelelő kenőanyagot. Kivétel a vas és sárgaréz, amelyeket szárazon kell fúrni.

FIGYELMEZTETÉS:

A szerszám túlzott megnyomásával a fúrás nem gyorsítja fel a folyamatot. Valójában ez a túlzott nyomás csak arra szolgál, hogy megsértse a fúró fejet és a tokmányt, csökkenti a fúró teljesítményét és lerövidíti a szerszám élettartamát.

- Túl nagy nyomás kifejtése esetén, a fúrószár megfeszül, és eltörik. Tartsa erősen a szerszámot, amikor a fúrószárral átfúrja a munkadarabot. Ha a fúrószár beakad, egyszerűen eltávolítható a hátrameneti oldal forgatásának beállításával. A szerszám azonban hirtelen visszarúghat, ha nem tartja szorosan. A kicsi munkadarabokat mindig rögzítse be satuba vagy hasonló tartóeszközbe.

- A lemerült akkumulátor cseréje esetén, hagyja a szerszámot 15 percig pihenni, mielőtt folytatná a munkát egy új akkumulátorral.

TÖLTÉS

A fúrógép használata előtt tölts fel az akkumulátort az alábbiak szerint.

1. Csatlakoztassa az akkumulátortöltőt a megfelelő AC feszültségforráshoz. A töltő lámpa zöld színben világít.
2. Helyezze be az akkumulátort úgy, hogy az akkumulátor plusz és mínusz csatlakozói ugyanazon az oldalon legyenek, mint a töltőn.
3. Az akkumulátor töltése közben, a fény zöldről pirosra vált, a töltés megkezdődik. A töltés jelzőfénye töltés közben folyamatosan világít.
4. Ha a töltésjelző lámpa pirosról zöldre vált, a töltési ciklus befejeződött.
5. Töltés után húzza ki a töltőt az áramforrásból.

FIGYELMEZTETÉS:

Az akkumulátortöltő az akkumulátor töltésére szolgál. Soha ne használja más célokra.

- Ha új akkumulátort tölt fel, vagy hosszú ideje nem használták, akkor előfordulhat, hogy újra fel kell tölteni.
- Első alkalommal a készülék teljes töltése szükséges, amíg teljesen le nem meríti, majd újra ugyanígy fel kell tölteni és lemeríteni még néhányszor.
- Ha egy akkumulátort az éppen működtetett szerszámból tölt, vagy olyan akkumulátort tölt, amelyet hosszú ideig közvetlen napfénynek vagy hőnek tettek ki, a töltési lámpa zöld színben világíthat - ha ez megtörténik, várjon egy ideig. A töltés az akkumulátor teljes lehűlése után kezdődik.

KARBANTARTÁS

FIGYELMEZTETÉS:

- Mindig ellenőrizze, hogy a szerszám ki van-e kapcsolva a termék biztonságának és megbízhatóságának fenntartása érdekében. Az akkumulátor el kell távolítani, mielőtt

megkezdene az ellenőrzést vagy a karbantartást. A javításokat, minden egyéb karbantartást vagy átalakítást a professzionális szervizközpontok végezzék el, mindig a megfelelő pótalkatrészeinket használva.